

LA TECNOLOGIA AL TUO SERVIZIO OMOLOGATA BMW

4 TELECAMERE HI-Q

Indicatori luminosi
operativi

SOLLEVATORE INTEGRATO

Con funzione di
inseguimento
automatico dei target

RIPIANO ERGONOMICO

Con porte USB
Supplementari

PREDISPOSIZIONE PER MONITOR SECONDARIO

Oppure per stampante A4

PREDISPOSIZIONE PER TROLLEY

OMOLOGAZIONE BMW 67 503 576
CERTIFICATO SECONDO GLI STANDARD
BMW SPECIFICA V3.1

NOVITÀ



KDS 3D TOP BMW

È il nuovo assetto ruote omologato BMW a target passivi con 4 telecamere digitali ad elevata risoluzione, per la massima precisione ed accuratezza nella misura.

L'automazione delle operazioni d'assetto e l'estrema affidabilità dei componenti ne esaltano la produttività.

PC Premium con sistema operativo di ultima generazione Windows IoT, **nuovo software EXACT TOP BMW** comprensivo di una completa banca dati con specifiche tecniche multimarca, fanno parte della ricca dotazione di serie.

Con queste caratteristiche, **KDS 3D TOP BMW** si pone come riferimento per il settore e un sicuro investimento per i professionisti dell'assetto ruote.

CARATTERISTICHE PRINCIPALI

- **Quattro telecamere** ad alta risoluzione per visione artificiale HI-Q con tecnologia Global Shutter;
- **Target leggeri** ad alta risoluzione con filtro antiriflesso integrato;
- **Migliore immunità** ai riflessi solari grazie alla misura in differenza;
- **Personal Computer professionale** con CPU Intel Inside, sistema operativo Windows IoT MULTILINGUA e stampante inkjet inclusi;
- **Software di allineamento grafico** Exact TOP-BMW, con nuova interfaccia grafica e algoritmi di calcolo aggiornati, per incrementare le performance di misura. Banca dati internazionale inclusa;
- **Nuovo design ergonomico** con porte USB supplementari sul piano di lavoro;
- **Indicatori ottico-sinottici e sonori** per guidare l'operatore durante le operazioni di assetto;
- **Movimentazione a controllo elettronico con encoder** dell'unità di misura per un posizionamento più veloce ed accurato;
- **Funzione di inseguimento automatico** dei target (inclusa);
- **Misurazione continua** delle altezze del telaio tramite target dedicati, leggeri e ad alta risoluzione;
- **Misurazione della sterzata massima** tramite target dedicati, leggeri e ad alta risoluzione;
- **Misurazione della inclinazione del volante** tramite inclinometro elettronico con trasmissione wireless;
- **Predisposizione per trolley** opzionale;



TELECAMERE AD ALTA QUALITÀ

Quattro telecamere Hi-Q con tecnologia global shutter. Ottiche ottimizzate a bassa distorsione con rivestimento antiriflesso per luce solare.



Indicazioni di funzionamento grazie al pannello sinottico integrato.

MISURA IN DIFFERENZA

La tecnologia di “misura in differenza” elimina i problemi di misura in condizioni critiche di luce solare o in presenza di riflessi.



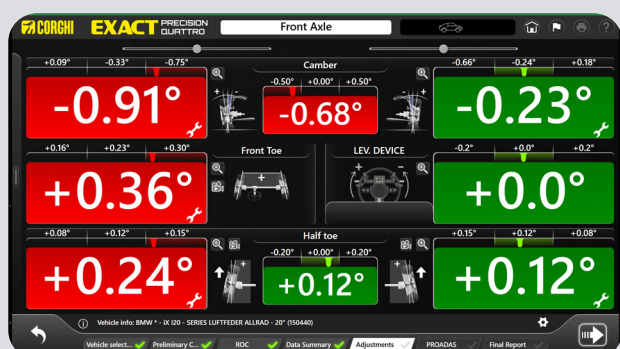
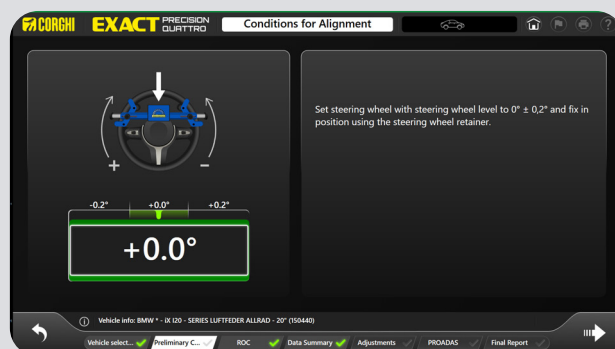
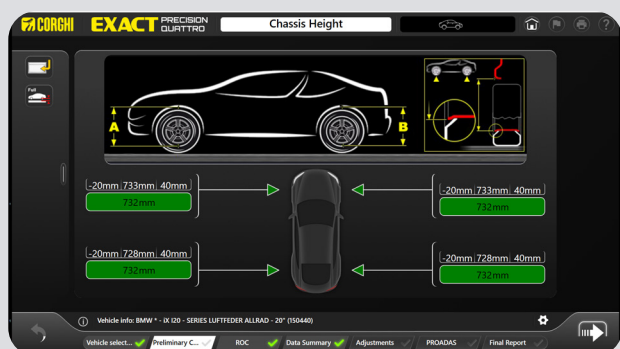
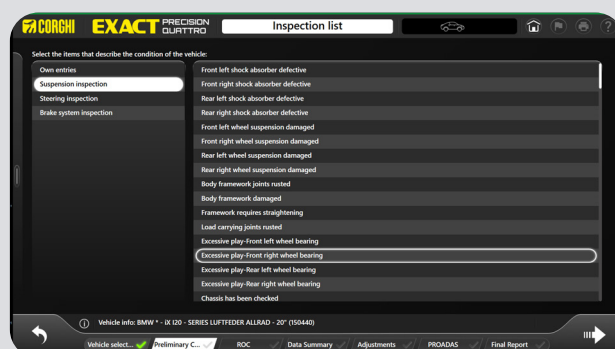
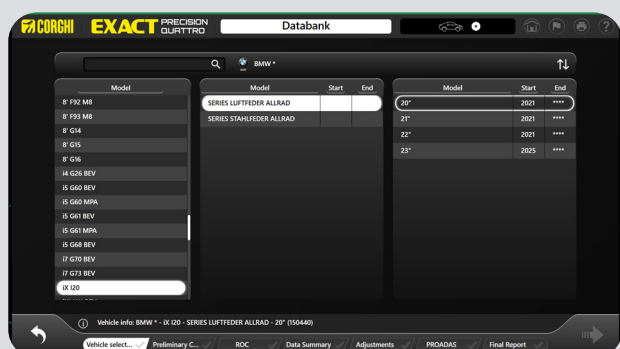
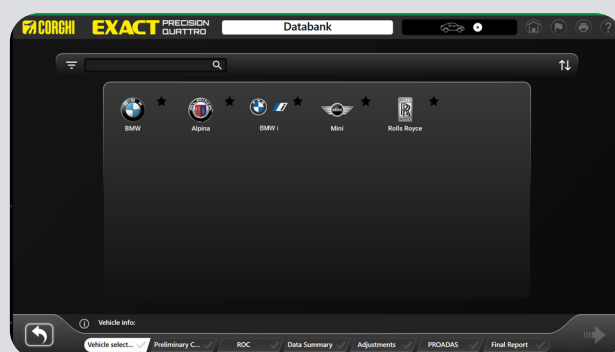
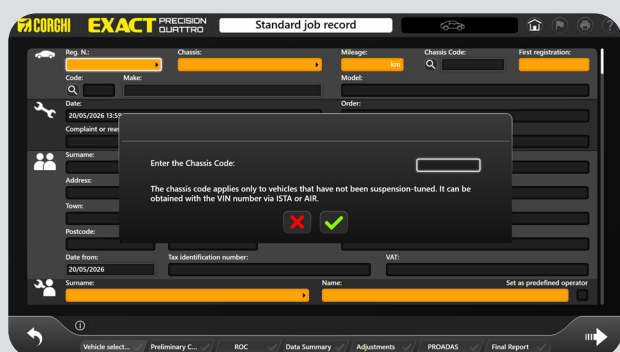
PIANO DI LAVORO ERGONOMICO

Completano il design il piano di lavoro ergonomico con porte USB aggiuntive e la predisposizione per la stampante A4.



SOFTWARE EXACT TOP BMW PER IL PROFESSIONISTA DELL'ASSETTO

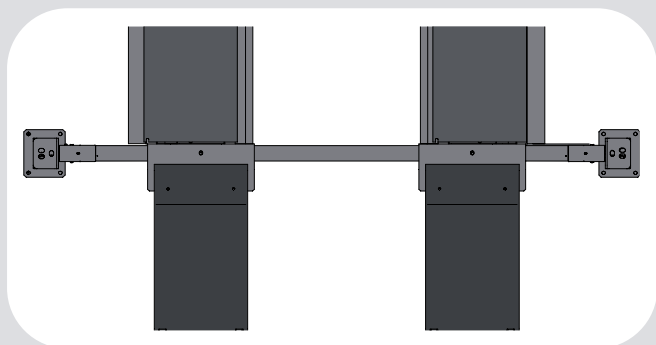
Nuova interfaccia grafica moderna e professionale appositamente sviluppata per lo specialista dell'assetto. Ricca di nuove funzionalità, come la barra di progressione inferiore, il pratico menù di selezione verticale a scomparsa e una maggior visibilità dei dati nella zona operativa.



FUNZIONE DI INSEGUIMENTO AUTOMATICO DEI TARGET (INCLUSA)



Un utile aiuto che fa risparmiare tempo. Non è più necessario che l'operatore perda tempo per impostare manualmente l'altezza di lavoro dell'unità di misura.

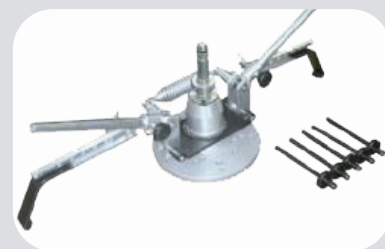


Grazie al design compatto si adatta ad installazioni in piccoli ambienti e ad installazione con ponti a quattro colonne. Compatibile con fossa, ponti a forbice, quattro colonne e parallelogrammo.

DOTAZIONE STANDARD

Staffe rapide BMW

Salto compensazione, specifiche per veicoli BMW.



Target leggeri ad alta risoluzione

Provisti di filtro antiriflesso integrato.



Trolley porta staffe

Utile carrello per riporre staffe, target ed accessori.



Mini-target leggeri

Per la misurazione continua ed automatica delle altezze telaio
Fissaggio parte superiore dei passaruota. Adattatori per passaruota BMW omologati inclusi.



Target aggiuntivi

Per la misurazione della sterzata massima. Fissaggio magnetico ai target anteriori, consentono di eseguire la misurazione della sterzata massima senza l'utilizzo di piatti rotanti dotati di encoder.



Bloccafreno e bloccasterzo



Coppia piatti rotanti H50 mm

Provisti di coperture di protezione in gomma.



Inclinometro elettronico

Per volante con connessioni wireless.



Supporto per stampante



Stampante A4



Monitor lcd 32"



ACCESSORI OPZIONALI



8-33100159

Staffa a 4 punti con guide in carbonio 10-26"



8-33100166

Staffa a 4 punti con guide in carbonio 10-26" e puntali resinati



803269218

Set di staffe rapide salto compensazione per cerchi di diametro 10-21"



8-34900072/90

Trolley per allineatore



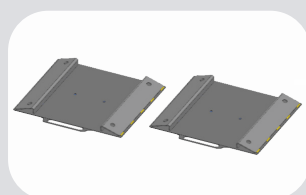
8-34100062

Coppia piatti rotanti H50 mm provvisti di coperture di protezione in gomma



8-33100189

Staffa rapida autocentrante ClampOnTyre



8-34100063

Coppia di rampe per piatti rotanti



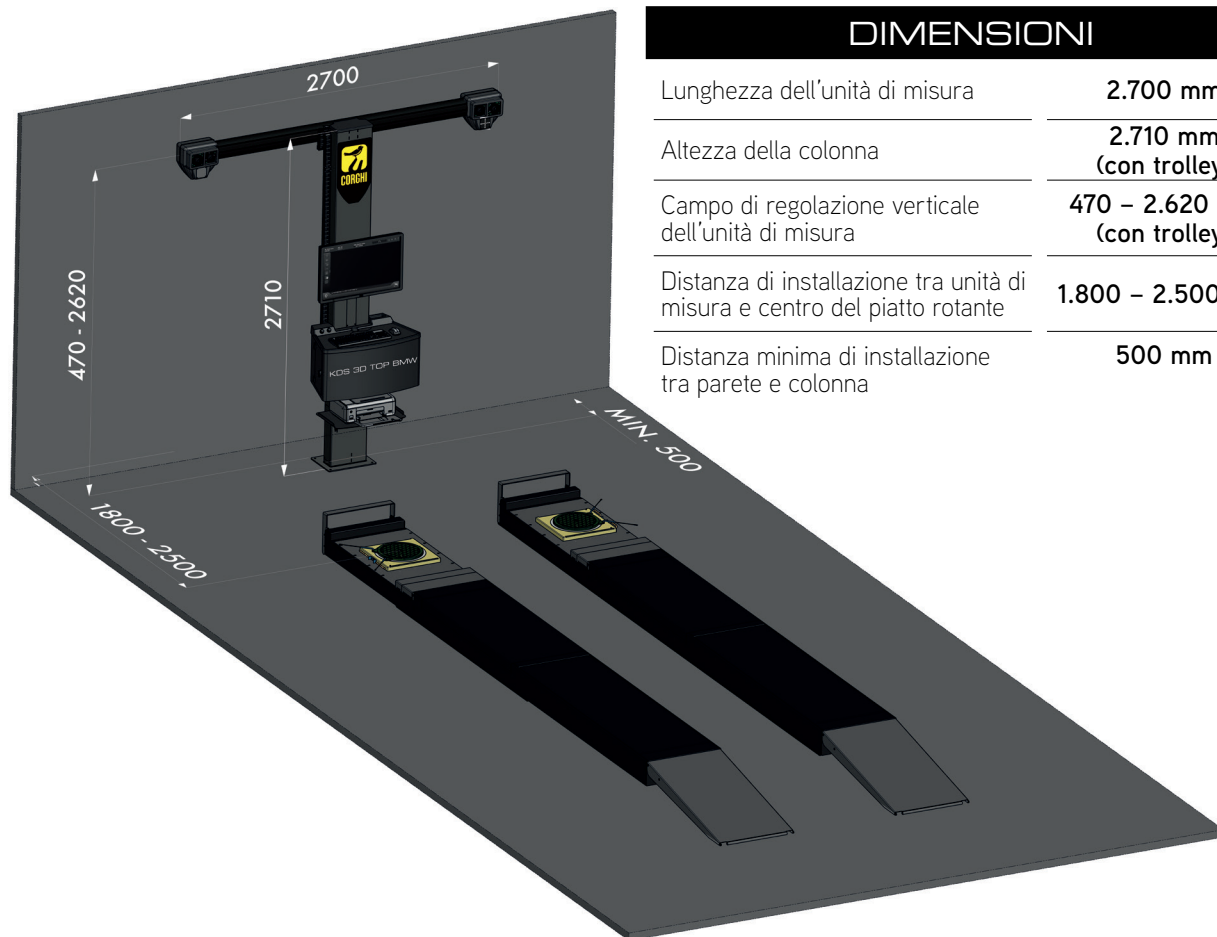
8-34100065

50 adesivi di ricambio per il fissaggio dei mini-target per la misurazione delle altezze telaio

8-34100061

Kit completo per la calibrazione e il controllo.

SPAZIO DI INSTALLAZIONE



DIMENSIONI

Lunghezza dell'unità di misura	2.700 mm
Altezza della colonna	2.710 mm (con trolley)
Campo di regolazione verticale dell'unità di misura	470 - 2.620 mm (con trolley)
Distanza di installazione tra unità di misura e centro del piatto rotante	1.800 - 2.500 mm
Distanza minima di installazione tra parete e colonna	500 mm

DATI TECNICI

CAMPI DI MISURA

Convergenza totale	$\pm 20^\circ$
Semi convergenza	$\pm 10^\circ$
Campanatura	$\pm 10^\circ$
Incidenza	$\pm 30^\circ$
Perno fuso	$\pm 30^\circ$
Angolo di spinta	$\pm 10^\circ$
Differenza di sterzata a 20°	$\pm 10^\circ$

ALIMENTAZIONE

Tensione di alimentazione	115-230 Vac 50-60 Hz 1 pH
Potenza assorbita	500 W
Unità centrale (cabinet)	35 kg
Testata telecamere	40 kg
Colonna	125 kg